

11回

Kurobeカップ

U9サッカー大会

[会場] 富山県黒部市 中ノ口緑地公園 芝生広場

[期日] 2023年6月24日(土)・25日(日)

[主催] 黒部市サッカー協会

[主管] 黒部市サッカー協会 4種 保護者連合

[協賛] ・(株)太陽スポーツ

・(株)旅行企画 他数社

第11回 Kurobeカップ大会要項

【主 旨】

黒部市、下新川地区の少年・少女、さらには富山県のサッカー普及活動に貢献すると同時に、県内外の優秀なチームと試合を行なうことで、技術の向上を図ると共に友情・親睦を深める。

【日 時】 2023年6月24日・2022年6月25日

【会 場】 黒部市中ノ口緑地公園芝生広場 (0765)-65-0551

【参加チーム】 全36チーム(別紙参照)

【参加費】1チーム 10,000円

【出場選手】

小学校3年生以下の選手で、8人制とする。(スポーツ保険に加入の事)

(サッカーを始めたばかりの4年生の出場を認める)

【開会式】

行いません。試合に間に合うようおこしください。

大会参加費等の受け付けは、本部にて6月24日(土)午前8時から行います。

また、代表者打ち合わせを6月24日(土)午前8時30分から行います。

遠方のチームで間に合わないチームは、到着後本部までお越しください。

【表彰式・閉会式】

2日目 各該当試合終了後、会場にて行います(該当チームのみ参加を願います)

【表彰対象】

◆Kurobe Cup トーナメント

優勝チームに優勝トロフィー(持ち回り)を授与する。

準優勝チームにトロフィー・3位チームに楯を授与する。

敢闘賞・努力賞チームに楯を授与する。

◆名水 Cup トーナメント

優勝・準優勝チームにトロフィー・3位 チームに楯を授与する。

敢闘賞・努力賞チームに楯を授与する。

◆温泉カップ

優勝チームにトロフィーを授与する

◆個人賞

KurobeCup トーナメント優勝チームより最優秀選手(1名、監督推薦)には大会MVPとしてトロフィーを授与する

各チーム1名優秀選手賞(受付時に渡す)を授与する。

【大会ルール】日本サッカー協会競技規則・8人制競技規則に準ずる。

【試合形式】

8人制 交代は自由

6月24日(土) 予選リーグ + フレンドリー

6月25日(日) 順位トーナメント 及び リーグ戦

【試合時間】

予選・順位トーナメント 共に 10分+3分+10分 とします。

【順位の決定方法】

予選リーグ(Aグループ~Fグループ)

6チームによる変則リーグにて行なう 勝ち→3点、引き分け→1点、負け→0点

① 勝ち点と同じ場合、得失点差 ② それでも同じ場合、総得点

③ それでも同じ場合、当該チーム対戦成績

④ それでも同じ場合、代表者の抽選にて順位を決する。

【順位トーナメント及びリーグ戦】

Kurobeカップトーナメント 各グループ1位2位+各グループ3位中の4位迄

名水カップトーナメント 各グループ3位中の5・6位+各グループ4位・5位+各グループ6位中の1・2位

温泉カップ 各グループ6位中の3位～6位

順位トーナメント戦では、得点と同じ場合PK戦(各チーム代表選手3人、以後サドンデス)で勝敗を決する。

大会決勝戦のみ同点の場合12分(6分-1分-6分)の延長戦→PK戦(3人)

以後サドンデスにて勝敗を決する。

【審判について】

全試合2人制

帯同審判にて行う(決勝戦については本部にて行う)

予選・トーナメント共に両当該チームにて行い、対戦表左側が主審、主審は本部にてカードを受け取り、試合終了後本部に提出のこと

本部の審判割を守る(フレンドリーは当該チームで話し合い決定すること)

審判服着用が望ましいが選手と区別がつく服装は認める。

【その他】

試合球 4号球(本部で準備)

パークゴルフ場でボールを蹴らない(アップもしない)ください。

パークゴルフ場内にテントを設置しないでください。(保護者待機もしない事)

【注意事項】

- ・帯同指導者は、当該チームを掌握指導する責任ある指導者であること。
- ・参加選手は、健康であり、かつ保護者の同意を得ること。
- ・参加チームは障害保険(スポーツ安全障害保険)に必ず加入していること。
- ・大会参加の事実の責任の所在は 参加者の親権者にある。
- ・怪我・病気等には応急手当はいたしますが、当方では責任は持ちません。

(黒部市民病院 黒部市三日市1108-1 TEL0765-54-2211)

問合せ

黒部市サッカー協会4種委員(グランザスFC) 能登純平 TEL090-7086-8086

第11回KurobeカップU-9サッカー大会参加チーム

	地域・県	チーム名
1	石川県	デランテロFCジュニア
2	石川県	菊川FC Jr.
3	岐阜県	高山東FC
4	静岡県	聖隷Jr FC
5	長野県	長野FCガーフ
6	長野県	昭和
7	長野県	中野SSS
8	長野県	小布施SSS
9	新潟県	糸魚川FC U12
10	新潟県	春日SSS
11	新潟県	上川西JFC
12	新潟県	エスプリ長岡
13	射水市	小杉SC
14	高岡市	CFエス ^パ リーニョ高岡
15	富山市	F C マルーン U - 1 2
16	富山市	F C ひがし Jr
17	富山市	富山中央 F C
18	富山市	ブルーソックス Jr
19	富山市	水橋FC
20	富山市	みなみ F C
21	富山市	神通SC
22	富山市	鵜坂キッカーズ
23	富山市	富山新庄FC Jr
24	富山市	MOVA OKUKITA
25	富山市	FC CEREGO
26	富山市	蜷川SC
27	富山市	大久保SC
28	滑川市	J K キッズなめりかわ
29	滑川市	FC滑川
30	魚津市	住吉 S S S
31	魚津市	KSS.UOZU
32	魚津市	スペランザUOZU
33	入善町	プリマヴェーラ入善 Jr
34	黒部市	黒部中央SSS
35	黒部市	グランザス技
36	黒部市	グランザス心

第11回KurobeカップU-9サッカー大会 予選ブロック

A グループ

	グランザス心	KSS.UOZU	糸魚川FC U12	神通SC	聖隷Jr FC	MOVA OKUKITA	勝点	総得点	総失点	得失点	順位
グランザス心		A-1	A-7	A-4	A-11						
KSS.UOZU	A-1		A-5	A-12		A-8					
糸魚川FC U12	A-7	A-5			A-3	A-10					
神通SC	A-4	A-12			A-9	A-2					
聖隷Jr FC	A-11		A-3	A-9		A-6					
MOVA OKUKITA		A-8	A-10	A-2	A-6						

B グループ

	スベランザUOZU	水橋FC	菊川FC Jr.	OFエスベリーニョ高岡	昭和	FC CEREGO	勝点	総得点	総失点	得失点	順位
スベランザUOZU		B-1	B-7	B-4	B-11						
水橋FC	B-1		B-5	B-12		B-8					
菊川FC Jr.	B-7	B-5			B-3	B-10					
OFエスベリーニョ高岡	B-4	B-12			B-9	B-2					
昭和	B-11		B-3	B-9		B-6					
FC CEREGO		B-8	B-10	B-2	B-6						

C グループ

	プリマヴェーラ入替Jr	JKキッズなめりかわ	春日SSS	ブルーソックスJr	長野FCガーフ	みなみFC	勝点	総得点	総失点	得失点	順位
プリマヴェーラ入替Jr		C-1	C-7	C-4	C-11						
JKキッズなめりかわ	C-1		C-5	C-12		C-8					
春日SSS	C-7	C-5			C-3	C-10					
ブルーソックスJr	C-4	C-12			C-9	C-2					
長野FCガーフ	C-11		C-3	C-9		C-6					
みなみFC		C-8	C-10	C-2	C-6						

第11回KurobeカップU-9サッカー大会 予選ブロック

D グループ

	黒部中央SSS	FC清川	中野SSS	鶴坂キッカーズ	高山東FC	雄川SC	勝点	総得点	総失点	得失点	順位
黒部中央SSS		D-1	D-7	D-4	D-11						
FC清川	D-1		D-5	D-12		D-8					
中野SSS	D-7	D-5			D-3	D-10					
鶴坂キッカーズ	D-4	D-12			D-9	D-2					
高山東FC	D-11		D-3	D-9		D-6					
雄川SC		D-8	D-10	D-2	D-6						

E グループ

	住吉SSS	富山新庄FC Jr	デランテロFCジュニア	小杉SC	エスプリ長岡	FCひがしJr	勝点	総得点	総失点	得失点	順位
住吉SSS		E-1	E-7	E-4	E-11						
富山新庄FC Jr	E-1		E-5	E-12		E-8					
デランテロFCジュニア	E-7	E-5			E-3	E-10					
小杉SC	E-4	E-12			E-9	E-2					
エスプリ長岡	E-11		E-3	E-9		E-6					
FCひがしJr		E-8	E-10	E-2	E-6						

F グループ

	グランザス技	FCマルーンU-12	小布施SSS	富山中央FC	上川西JFC	大久保SC	勝点	総得点	総失点	得失点	順位
グランザス技		F-1	F-7	F-4	F-11						
FCマルーンU-12	F-1		F-5	F-12		F-8					
小布施SSS	F-7	F-5			F-3	F-10					
富山中央FC	F-4	F-12			F-9	F-2					
上川西JFC	F-11		F-3	F-9		F-6					
大久保SC		F-8	F-10	F-2	F-6						

第11回KurobeカップU-9サッカー大会 予選

期日 2023年6月24日(土)
 会場 黒部市 中の口緑地公園芝生広場

(10+3+10)		Aコート60×40		8人制		Bコート60×40		8人制		
時間	番号	対	職	主審	副審	番号	対	職	主審	副審
9:00~9:23	A-1	グランザス心	KSS.UOZU	当該	当該	B-1	スベランザUOZU	水橋FC	当該	当該
		—	—				—	—		
9:30~9:53	A-2	MOVA OKUKITA	神通SC	当該	当該	B-2	FG CEREGO	OFIスハリーニョ高岡	当該	当該
		—	—				—	—		
10:00~10:23	A-3	糸魚川FC U12	聖隷Jr FC	当該	当該	B-3	菊川FC Jr.	昭和	当該	当該
		—	—				—	—		
10:30~10:53	A-4	神通SC	グランザス心	当該	当該	B-4	OFIスハリーニョ高岡	スベランザUOZU	当該	当該
		—	—				—	—		
11:00~11:23	A-5	KSS.UOZU	糸魚川FC U12	当該	当該	B-5	水橋FC	菊川FC Jr.	当該	当該
		—	—				—	—		
11:30~11:53	A-6	聖隷Jr FC	MOVA OKUKITA	当該	当該	B-6	昭和	FG CEREGO	当該	当該
		—	—				—	—		
12:00~12:23	A-7	グランザス心	糸魚川FC U12	当該	当該	B-7	スベランザUOZU	菊川FC Jr.	当該	当該
		—	—				—	—		
12:30~12:53	A-8	MOVA OKUKITA	KSS.UOZU	当該	当該	B-8	FG CEREGO	水橋FC	当該	当該
		—	—				—	—		
13:00~13:23	A-9	神通SC	聖隷Jr FC	当該	当該	B-9	OFIスハリーニョ高岡	昭和	当該	当該
		—	—				—	—		
14:00~14:23	A-10	糸魚川FC U12	MOVA OKUKITA	当該	当該	B-10	菊川FC Jr.	FG CEREGO	当該	当該
		—	—				—	—		
14:30~14:53	A-11	聖隷Jr FC	グランザス心	当該	当該	B-11	昭和	スベランザUOZU	当該	当該
		—	—				—	—		
15:00~15:23	A-12	KSS.UOZU	神通SC	当該	当該	B-12	水橋FC	OFIスハリーニョ高岡	当該	当該
		—	—				—	—		
		{ — }	—				{ — }	—		
		{ — }	—				{ — }	—		
		{ — }	—				{ — }	—		

審判: 全ての試合を当該とします。ホームチームが主審、アウェイチームが副審。
 主審は審判カードを本部で受け取り、記録後本部へ提出の事!!
 17時まではフレンドリー可です。

第11回KurobeカップU-9サッカー大会 予選

期日 2023年6月24日(土)
 会場 黒部市 中の口緑地公園芝生広場

(10+3+10)		Cコート60×40		8人制		Dコート60×40		8人制		
時間	番号	対	職	主審	副審	番号	対	職	主審	副審
9:00~9:23	C-1	プリマヴェール入部 <small>ト</small>	JKキッズなみりかわ	当該	当該	D-1	黒部中央SSS	FC清川	当該	当該
		—	—				—	—		
9:30~9:53	C-2	みなみFC	ブルーソックス <small>ト</small>	当該	当該	D-2	鱈川SC	鶴坂キッカーズ	当該	当該
		—	—				—	—		
10:00~10:23	C-3	春日SSS	長野FCガーフ	当該	当該	D-3	中野SSS	高山東FC	当該	当該
		—	—				—	—		
10:30~10:53	C-4	ブルーソックス <small>ト</small>	プリマヴェール入部 <small>ト</small>	当該	当該	D-4	鶴坂キッカーズ	黒部中央SSS	当該	当該
		—	—				—	—		
11:00~11:23	C-5	JKキッズなみりかわ	春日SSS	当該	当該	D-5	FC清川	中野SSS	当該	当該
		—	—				—	—		
11:30~11:53	C-6	長野FCガーフ	みなみFC	当該	当該	D-6	高山東FC	鱈川SC	当該	当該
		—	—				—	—		
12:00~12:23	C-7	プリマヴェール入部 <small>ト</small>	春日SSS	当該	当該	D-7	黒部中央SSS	中野SSS	当該	当該
		—	—				—	—		
12:30~12:53	C-8	みなみFC	JKキッズなみりかわ	当該	当該	D-8	鱈川SC	FC清川	当該	当該
		—	—				—	—		
13:00~13:23	C-9	ブルーソックス <small>ト</small>	長野FCガーフ	当該	当該	D-9	鶴坂キッカーズ	高山東FC	当該	当該
		—	—				—	—		
14:00~14:23	C-10	春日SSS	みなみFC	当該	当該	D-10	中野SSS	鱈川SC	当該	当該
		—	—				—	—		
14:30~14:53	C-11	長野FCガーフ	プリマヴェール入部 <small>ト</small>	当該	当該	D-11	高山東FC	黒部中央SSS	当該	当該
		—	—				—	—		
15:00~15:23	C-12	JKキッズなみりかわ	ブルーソックス <small>ト</small>	当該	当該	D-12	FC清川	鶴坂キッカーズ	当該	当該
		—	—				—	—		
		{ — }	{ — }				{ — }	{ — }		
		{ — }	{ — }				{ — }	{ — }		
		{ — }	{ — }				{ — }	{ — }		

審判: 全ての試合を当該とします。ホームチームが主審、アウェイチームが副審。
 主審は審判カードを本部で受け取り、記録後本部へ提出の事！！
 17時まではフレンドリー可です。

第11回KurobeカップU-9サッカー大会 予選

期日 2023年6月24日(土)
会場 黒部市 中の口緑地公園芝生広場

(10+3+10)		Eコート60×40		8人制		Fコート60×40		8人制		
時間	番号	対	職	主審	副審	番号	対	職	主審	副審
9:00~9:23	E-1	住吉SSS	富山新庄FC Jr	当該	当該	F-1	グランザス技	FCマルーンU-12	当該	当該
		—	—				—	—		
9:30~9:53	E-2	FCひがしJr	小杉SC	当該	当該	F-2	大久保SC	富山中央FC	当該	当該
		—	—				—	—		
10:00~10:23	E-3	グランテロフェジュニア	エスプリ長岡	当該	当該	F-3	小布施SSS	上川西JFC	当該	当該
		—	—				—	—		
10:30~10:53	E-4	小杉SC	住吉SSS	当該	当該	F-4	富山中央FC	グランザス技	当該	当該
		—	—				—	—		
11:00~11:23	E-5	富山新庄FC Jr	グランテロフェジュニア	当該	当該	F-5	FCマルーンU-12	小布施SSS	当該	当該
		—	—				—	—		
11:30~11:53	E-6	エスプリ長岡	FCひがしJr	当該	当該	F-6	上川西JFC	大久保SC	当該	当該
		—	—				—	—		
12:00~12:23	E-7	住吉SSS	グランテロフェジュニア	当該	当該	F-7	グランザス技	小布施SSS	当該	当該
		—	—				—	—		
12:30~12:53	E-8	FCひがしJr	富山新庄FC Jr	当該	当該	F-8	大久保SC	FCマルーンU-12	当該	当該
		—	—				—	—		
13:00~13:23	E-9	小杉SC	エスプリ長岡	当該	当該	F-9	富山中央FC	上川西JFC	当該	当該
		—	—				—	—		
14:00~14:23	E-10	グランテロフェジュニア	FCひがしJr	当該	当該	F-10	小布施SSS	大久保SC	当該	当該
		—	—				—	—		
14:30~14:53	E-11	エスプリ長岡	住吉SSS	当該	当該	F-11	上川西JFC	グランザス技	当該	当該
		—	—				—	—		
15:00~15:23	E-12	富山新庄FC Jr	小杉SC	当該	当該	F-12	FCマルーンU-12	富山中央FC	当該	当該
		—	—				—	—		
		{ — }					{ — }			
		{ — }					{ — }			
		{ — }					{ — }			

審判: 全ての試合を当該とします。ホームチームが主審、アウェイチームが副審。
主審は審判カードを本部で受け取り、記録後本部へ提出の事!!
17時までではフレンドリー可です。

第11回KurobeカップU-9サッカー大会 トーナメント

期日 2023年6月25日(日)
 会場 黒部市 中の口緑地公園芝生広場

(10+3+10)		Aコート60×40		8人制		Bコート60×40		8人制		
時間	番号	対 戦		主審	副審	番号	対 戦		主審	副審
8:30~	①	-		当該	当該	②	-		当該	当該
9:00~	A-1	6位の3位	6位の4位	当該	当該	B-1	3位の5位	6位の1位	当該	当該
		-	-					-		
9:30~	A-2	6位の5位	6位の6位	当該	当該	B-2	C-5位	D-4位	当該	当該
		-	-					-		
10:00~	A-3	3位の4位	B-1位	当該	当該	B-3	B-2位	F-2位	当該	当該
		-	-					-		
10:30~	A-4	6位の4位	6位の5位	当該	当該	B-4	E-2の負け	F-2の負け	当該	当該
		-	-					-		
11:00~	A-5	6位の6位	6位の3位	当該	当該	B-5	F-3の負け	A-3の負け	当該	当該
		-	-					-		
11:30~	A-6	A-3の勝ち	F-3の勝ち	当該	当該	B-6	D-1の勝ち	E-1の勝ち	当該	当該
		-	-					-		
12:00~	A-7	6位の4位	6位の6位	当該	当該	B-7	E-4の勝ち	F-4の勝ち	当該	当該
		-	-					-		
12:30~	A-8	6位の3位	6位の5位	当該	当該	B-8	D-5の負け	B-5の負け	当該	当該
		-	-					-		
13:00~	A-9	E-6の勝ち	B-6の勝ち	当該	当該	B-9	F-5の勝ち	E-5の勝ち	当該	当該
		-	-					-		
13:30~	A-10	D-7の負け	E-7の負け	当該	当該	B-10	C-7の負け	D-8の負け	当該	当該
		-	-					-		
14:00~	A-11	D-9の負け	E-9の負け	当該	当該	B-11	F-7の勝ち	B-8の勝ち	当該	当該
		-	-					-		
14:30~	A-12	E-8の勝ち	B-7の勝ち	当該	当該	B-12	E-8の負け	B-7の負け	当該	当該
		-	-					-		
		{ - }					{ - }			
		{ - }					{ - }			

審判: 全ての試合を当該とします。ホームチームが主審、アウェイチームが副審。
 主審は審判カードを本部で受け取り、記録後本部へ提出の事！！

第11回KurobeカップU-9サッカー大会 トーナメント

期日 2023年6月25日(日)
 会場 黒部市 中の口緑地公園芝生広場

(10+3+10)		Cコート60×40		8人制		Dコート60×40		8人制		
時間	番号	対 戦		主審	副審	番号	対 戦		主審	副審
8:30~	③	-		当該	当該	④	-		当該	当該
9:00~	C-1	A-5位	C-4位	当該	当該	D-1	E-5位	B-4位	当該	当該
9:30~	C-2	D-5位	A-4位	当該	当該	D-2	F-5位	3位の6位	当該	当該
10:00~	C-3	E-1位	3位の3位	当該	当該	D-3	3位の1位	D-1位	当該	当該
10:30~	C-4	B-1の負け	C-1の負け	当該	当該	D-4	D-1の負け	E-1の負け	当該	当該
11:00~	C-5	B-3の負け	C-3の負け	当該	当該	D-5	D-3の負け	E-3の負け	当該	当該
11:30~	C-6	F-1の勝ち	B-2の勝ち	当該	当該	D-6	C-2の勝ち	D-2の勝ち	当該	当該
12:00~	C-7	F-5の負け	E-5の負け	当該	当該	D-7	C-4の負け	D-4の負け	当該	当該
12:30~	C-8	E-6の負け	B-6の負け	当該	当該	D-8	F-6の負け	A-6の負け	当該	当該
13:00~	C-9	F-6の勝ち	A-6の勝ち	当該	当該	D-9	B-4の勝ち	C-5の勝ち	当該	当該
13:30~	C-10	C-8の勝ち	F-8の勝ち	当該	当該	D-10	C-8の負け	F-8の負け	当該	当該
14:00~	C-11	A-9の負け	F-9の負け	当該	当該	D-11	D-9の勝ち	E-9の勝ち	当該	当該
14:30~	C-12	A-9の勝ち	F-9の勝ち	当該	当該	D-12			当該	当該
		{ - }					{ - }			
		{ - }					{ - }			

審判:全ての試合を当該とします。ホームチームが主審、アウェイチームが副審。
 主審は審判カードを本部で受け取り、記録後本部へ提出の事！！

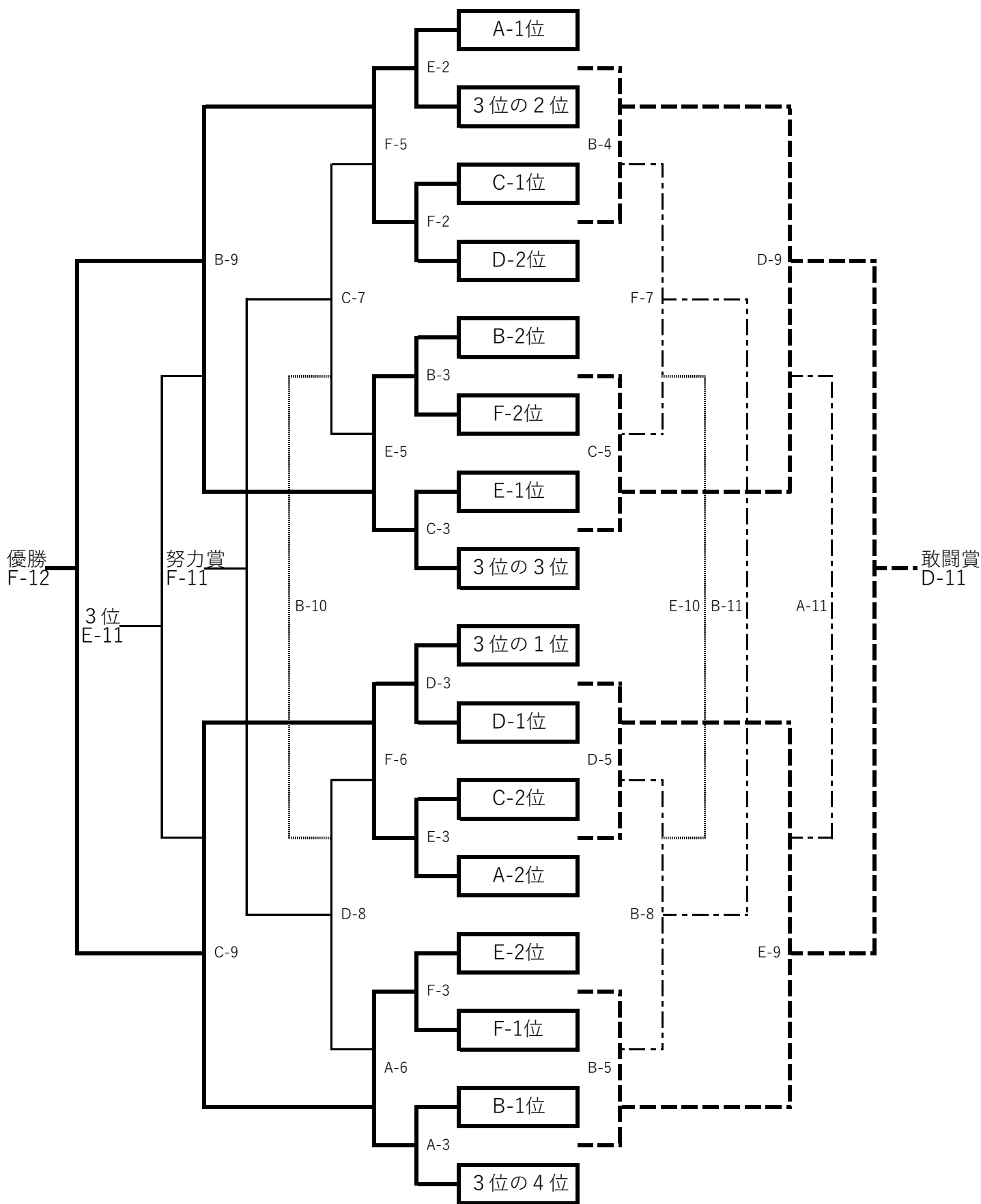
第11回KurobeカップU-9サッカー大会 トーナメント

期日 2023年6月25日(日)
 会場 黒部市 中の口緑地公園芝生広場

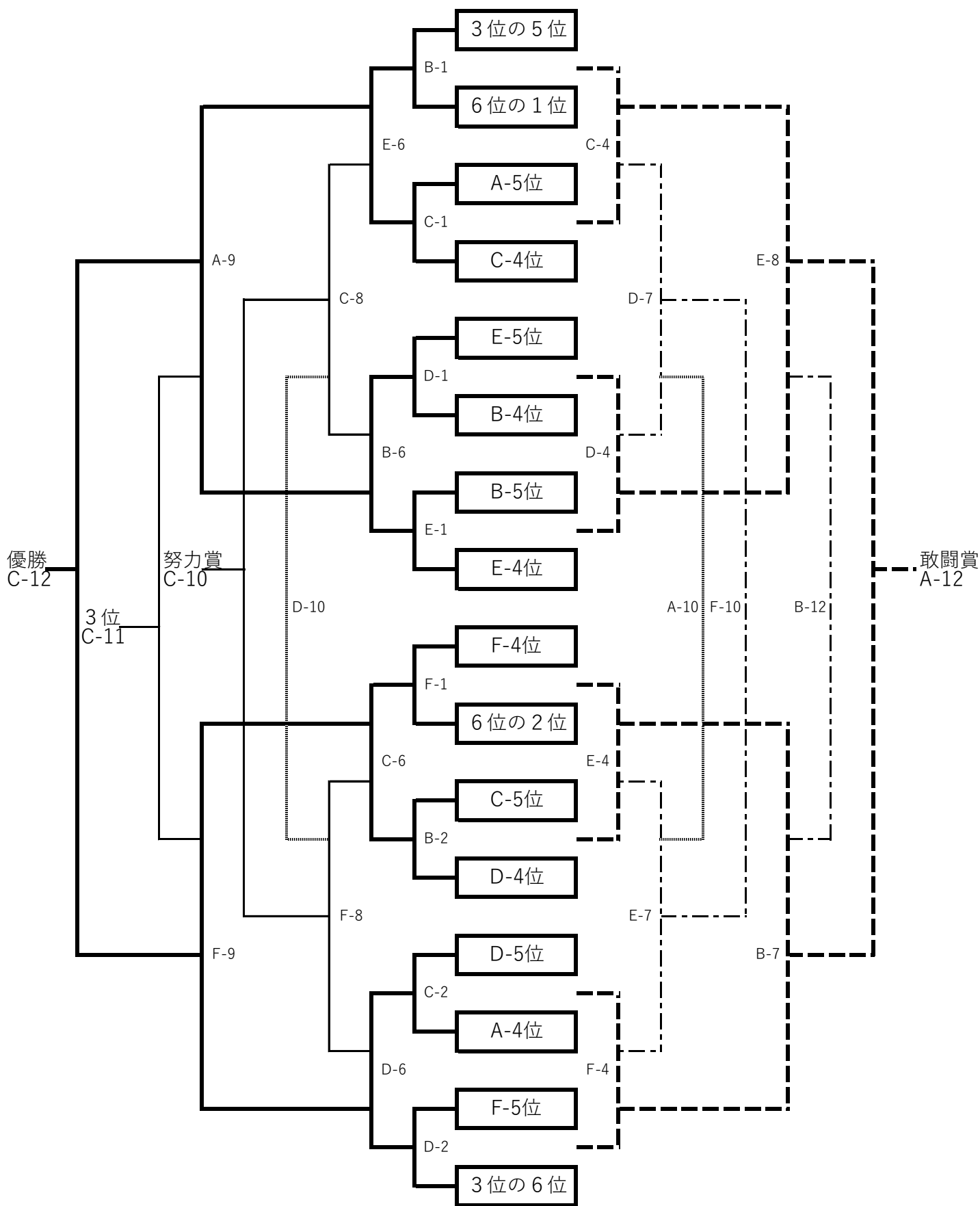
(10+3+10)		Eコート60×40		8人制		Fコート60×40		8人制		
時間	番号	対	戦	主審	副審	番号	対	戦	主審	副審
8:30~	⑤	—	—	当該	当該	⑥	—	—	当該	当該
9:00~	E-1	B-5位	E-4位	当該	当該	F-1	F-4位	6位の2位	当該	当該
9:30~	E-2	A-1位	3位の2位	当該	当該	F-2	C-1位	D-2位	当該	当該
10:00~	E-3	C-2位	A-2位	当該	当該	F-3	E-2位	F-1位	当該	当該
10:30~	E-4	F-1の負け	B-2の負け	当該	当該	F-4	C-2の負け	D-2の負け	当該	当該
11:00~	E-5	B-3の勝ち	C-3の勝ち	当該	当該	F-5	E-2の勝ち	F-2の勝ち	当該	当該
11:30~	E-6	B-1の勝ち	C-1の勝ち	当該	当該	F-6	D-3の勝ち	E-3の勝ち	当該	当該
12:00~	E-7	E-4の負け	F-4の負け	当該	当該	F-7	B-4の負け	C-5の負け	当該	当該
12:30~	E-8	C-4の勝ち	D-4の勝ち	当該	当該	F-8	C-6の負け	D-6の負け	当該	当該
13:00~	E-9	D-5の勝ち	B-5の勝ち	当該	当該	F-9	C-6の勝ち	D-6の勝ち	当該	当該
13:30~	E-10	F-7の負け	B-8の負け	当該	当該	F-10	D-7の勝ち	E-7の勝ち	当該	当該
14:00~	E-11	B-9の負け	C-9の負け	当該	当該	F-11	C-7の勝ち	D-8の勝ち	当該	当該
14:30~	E-12	—	—			F-12	B-9の勝ち	C-9の勝ち	本部	本部
		{ — }					{ — }			
		{ — }					{ — }			

審判:全ての試合を当該とします。ホームチームが主審、アウェイチームが副審。
 主審は審判カードを本部で受け取り、記録後本部へ提出の事！！

第11回KurobeカップU-9サッカー大会 Kurobeカップトーナメント



第6回KurobeカップU-9サッカー大会 名水カップトーナメント

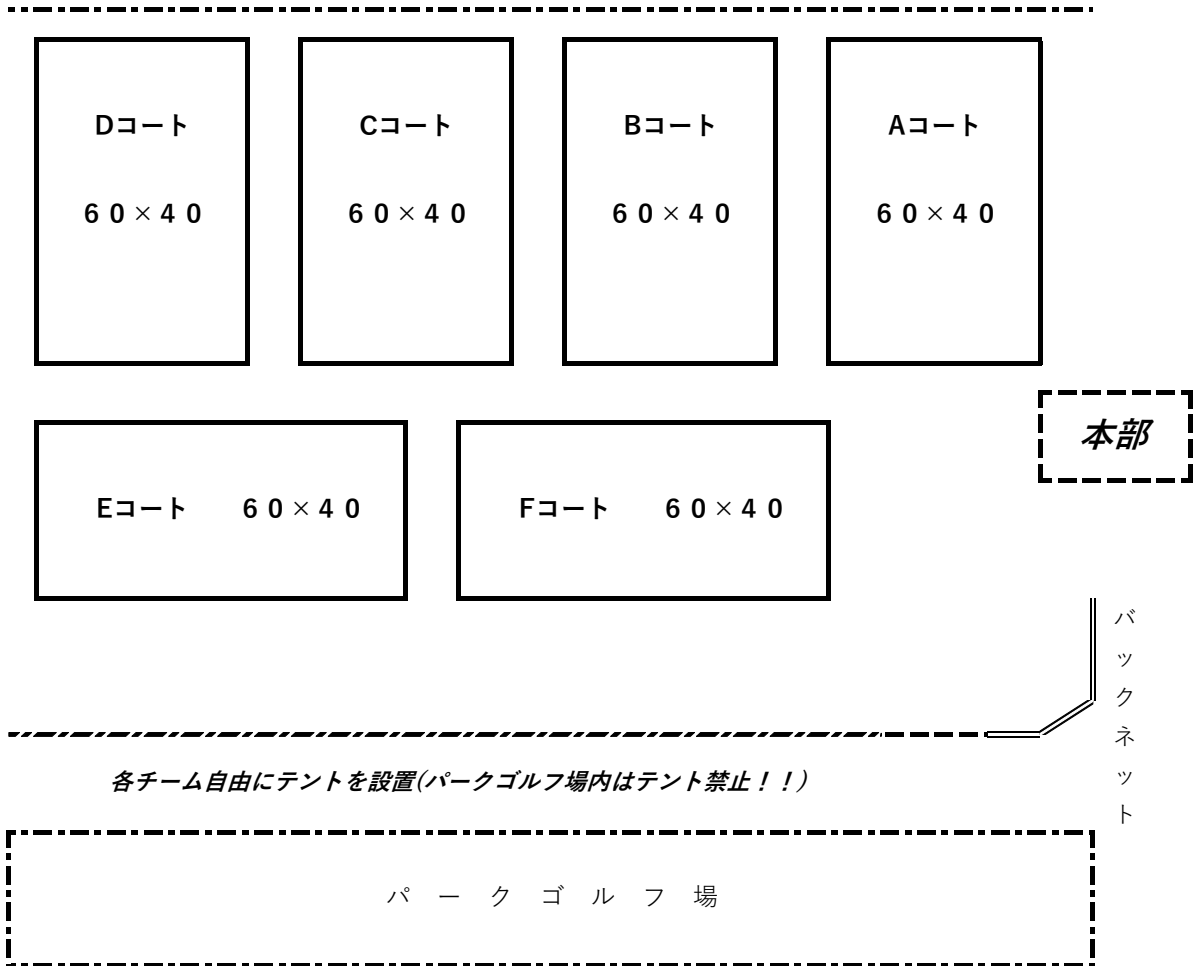


第11回KurobeカップU-9サッカー大会 温泉リーグ

	6位の3位	6位の4位	6位の5位	6位の6位	勝点	総得点	総失点	得失点	順位
6位の3位		A-1	A-8	A-5					
6位の4位	A-1		A-4	A-7					
6位の5位	A-8	A-4		A-2					
6位の6位	A-5	A-7	A-2						

コート配置図

黒 部 川



会場案内図

