

第10回川北カップ 少年サッカー大会2022

ISHIKAWA



日時 2022年10月16日(日) 9:00~
2022年10月23日(日) 9:00~

会場 川北中学校グラウンド
(石川県能美郡川北町壱ツ屋チ82)

主催 川北FCジュニア

協賛 JS Workers株式会社
中島建設株式会社
高鍬金庫株式会社
株式会社ふくろうF. Kオート
株式会社タスクテクノサービス

ISHIKAWA



第10回川北カップ 少年サッカー大会2022

大会参加16チーム（順不同）

- ①アズーリFC
- ②今江サッカークラブ
- ③エスペリオFC
- ④太白台FCスポーツ少年団
- ⑤金石町サッカースポーツ少年団
- ⑥菊川FC Jr.
- ⑦クレセールFC
- ⑧津沢サッカースポーツ少年団
- ⑨デランテロFCジュニア
- ⑩仲良しフットボールクラブ
- ⑪根上サッカークラブ
- ⑫美川FCジュニア
- (前年度優勝) ⑬和気FC
- ⑭FC笠間
- ⑮FCフェリーススポーツ少年団
- ⑯川北FCジュニア

第10回川北カップ少年サッカー大会2022開催要項

趣 旨： この大会は、ジュニアのサッカー競技の発展と育成を目指し、かつ、他少年団との交流を図ると共に、競技を通じて子供たちの心身を鍛え、フェアプレーと他の人をリスペクトする精神を養い、逞しく創造性豊かな人間の育成を目的とする。

主 催： 川北FCジュニア

協 賛： JS Workers株式会社
中島建設株式会社
高鉄金庫株式会社
株式会社ふくろうF.Kオート
株式会社タスクテクノサービス

期 日： 2022年10月16日(日) 予選リーグ 午前9時00分～競技開始
2022年10月23日(日) トーナメント 午前9時00分～競技開始
※開場は両日ともに7時30分となります。

会 場： 川北中学校グラウンド

表 彰： 川北カップトーナメント
優 勝 優勝カップ(持ち回り)、盾、賞状
準優勝 トロフィー、賞状
第3位 トロフィー、賞状
敢闘賞 盾、賞状
てどりカップトーナメント
1位 トロフィー、賞状
2位 トロフィー、賞状
3位 トロフィー、賞状
敢闘賞 盾、賞状
※優秀選手賞 各チームから1名、監督推薦とする。

参加資格：①小学3年生以下の選手で構成されたチームであること。
②審判員1名以上を帯同し、決められた試合の審判を遂行出来るチームであること。
③選手にスポーツ安全傷害保険が加入されているチームであること。
④当該チームを常時指導しうる指導者が同伴するチームであること。
⑤参加選手の保護者の同意を得ているチームであること。

参加チーム数：16チーム

参加料：8,000円/チーム

参加費を頂いていますので謝礼、差し入れ等は辞退致します。

大会形式：予選リーグは4チーム×4ブロックにて各リーグ順位決定。

順位トーナメントは予選リーグの順位に従い各トーナメントに分かれて行う。

試合方法：①予選リーグ

A,B,C,D 4ブロックのリーグ戦で行い、いずれのブロックとも4チームで構成される。
※予選リーグでは、①勝点の多いチーム（勝ち3点、引き分け1点、負け0点）、②得失点差の多いチーム、③総得点の多いチーム、④当該チームの試合結果、⑤抽選の方法で順位を決定する。

②順位トーナメント

予選リーグの順位に従い、各ブロックの1位・2位は川北カップトーナメント。

3位・4位はてどりカップトーナメントを実施する。

※トーナメント戦で時間内に勝敗が決しない場合はPK戦で決定する。

※PK戦は1人で実施。

1人目で勝敗が決定しない場合は、2人目以降をサドンデスとする。

交代人員：制限なし。交代した選手が再度出場できる「自由な交代」を適用する。

審判：別紙スケジュールの通り、各チームで行う。

① 予選リーグ・順位トーナメント

1人制（審判服の着用は強制しませんので選手と見分けがつく服装でお願いします。
原則アップシューズとなります）※当該チームの許可を得た場合2人制でも可。

②審判カード

主審は試合前に、本部へ審判カードをとりに来てください。

試合後、主審は本部に結果を報告(審判カード提出)するようお願いいたします。

競技人数：8人制（うち1人はGK）

試合時間：予選リーグ 20分（10-3-10）

各トーナメント 20分（10-3-10）、PK1人

※試合終了後はグラウンド中央のあいさつ・相手ベンチへのあいさつはなしとする。

競技規定：(財)日本サッカー協会発行のサッカー競技規則最新版を適用する。

② 試合球は4号公認球を使用する。

② コートサイズは「50m×30m（コート2面）」とする。

個人情報保護：主催者が参加申込書によって得る個人情報は、次の目的のみ使用し、個人情報提供者に通知することなく、第三者に提供することはありません。

①チームへの連絡

②サッカー関係機関及び報道機関への大会情報の提供

参加申込：①参加チーム数は1団体につき基本1チームとします。

②参加申込締め切り後、大会事務局で組合せ抽選を行います。結果は別途連絡します。

申込先：川北FCジュニア事務局 北嶋 純子まで Eメール kawakitafcjr_info@yahoo.co.jp

問合せ先：川北FCジュニア代表 酒尾 謙まで Eメール kawakitafcjr_sakao@yahoo.co.jp

TEL 090-5172-0961

※時間により電話を受けられない場合がありますが、折り返しご連絡します。

その他：①来場は各チームで相乗りにご協力の上、所定の駐車場に駐車して下さい。また、車のダッシュボードに各チームプレートの提示をお願いいたします。

②駐車場内での事故、盗難等については、一切責任を負いません。

③ユニフォームは、各チーム2着用意すること。ビブス可とします。

④ピッチ外でのボールの使用はアップ場のみでお願いします。

- ⑤危険ですので、小さいお子様を決してピッチ内に入れしないで下さい。
- ⑥大会進行（時間尊守等）にご協力下さい。
- ⑦試合スケジュール・コロナ禍の都合上、試合終了後の挨拶は無しとします。
- ⑧次の試合のチームは5分前には必ずベンチサイドに控えて下さい。
- ⑨開会式・閉会式は行いません。スケジュール終了後、本部挨拶と同時に表彰をします。
- ⑩審判員の判定には絶対にクレームをつけないで下さい。
- ⑪試合により発生した負傷、疾病、器物破損、事故、盗難、忘れ物等に関し、主催者は一切の処置、責任を負いません。
- ⑫会場内は公共施設のため禁煙となります。
- ⑬会場内での飲食はチーム休憩所で取ってください。それ以外での飲食は出来ません。
- ⑭ゴミは各自で持ち帰ってください。
- ⑮その他、不明な点は大会本部までお問合せください。

※特別な場合を除き小雨決行します。中止の場合は大会当日朝7時00分までに各チームの連絡担当者様へ連絡をさせていただきます。大会開始後、荒天の場合には本部が決定する。

皆様のご協力をお願いいたします。

《駐車場についてのお願い》

■ 駐車場について

- ・会場側近の駐車場には台数に限りがありますので各チーム乗り合わせにご協力お願いします。**駐車場①は各チーム3台まで**となります。
- ・一時的に選手や荷物を下ろす場合は路上駐車をせずに駐車場に入ってください。
- ・駐車違反は大会本部よりアナウンスさせていただく場合がありますのでよろしくお願いたします。

路上駐車は絶対にしないでください。

《救急外来について》

■ 小松市民病院 (<http://www.hosp.komatsu.ishikawa.jp/>)

緊急を要する患者については、24時間対応をしています。

ただし、ご希望される診療科医でない場合がありますことをご了承ください。

【国民健康保険 小松市民病院】

(住所) 石川県小松市向本折町ホ60番地

(電話番号) 0761-22-7111 (代)

■ 南加賀急病センター (http://www.minamikaga.or.jp/er_site/index.html)

内科・小児科については、隣接の「南加賀急病センター」で診療しています。

診療時間は、日曜日・祝日は9時～22時30分までです。

【南加賀急病センター】

(住所) 石川県小松市向本折町ホ60番地 小松市民病院南館1階

(電話番号) 0761-23-0099

※一度連絡をして、確認後に外来をお願いいたします。

第10回川北カップ少年サッカー大会2022 予選リーグ表

Aブロック		今江	美川	仲良し	太白台	勝点	得点	失点	差	順位
1	今江	\								
2	美川									
3	仲良し									
4	太白台									

Bブロック		根上	未定	エスペリオ	アズーリ	勝点	得点	失点	差	順位
1	根上	\								
2	金石									
3	エスペリオ									
4	アズーリ									

Cブロック		和気	デランテロ	菊川	クレセール	勝点	得点	失点	差	順位
1	和気	\								
2	デランテロ									
3	菊川									
4	クレセール									

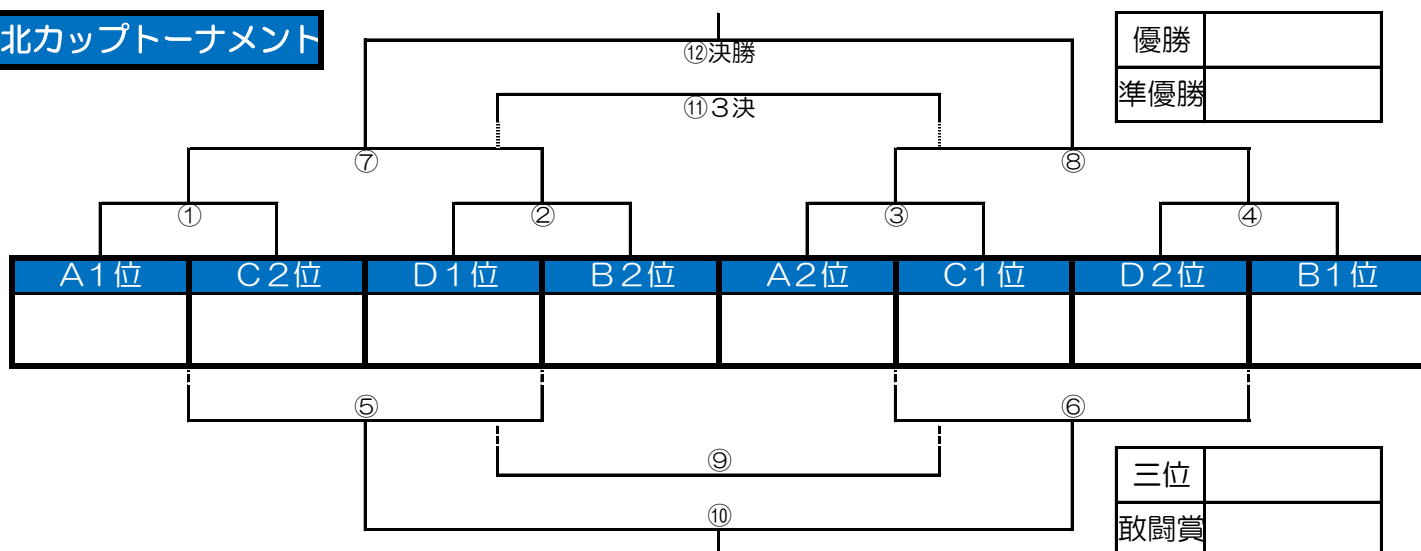
Dブロック		川北	笠間	フェリース	津沢	勝点	得点	失点	差	順位
1	川北	\								
2	笠間									
3	フェリース									
4	津沢									

【1日目】 予選リーグ試合スケジュール

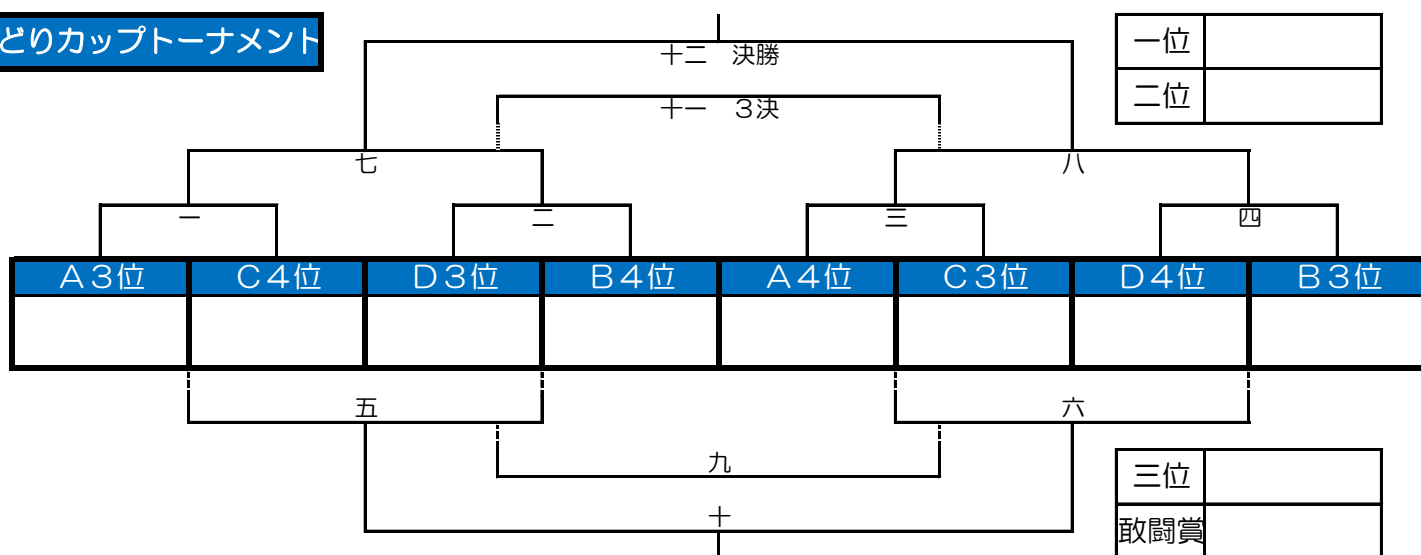
No.	開始時間	Aコート			Bコート		
		対戦	主審	対戦	主審		
1	9:00	今江 vs 美川	和気	仲良し vs 太白台	菊川		
2	9:30	和気 vs デランテロ	今江	菊川 vs クレセール	仲良し		
3	10:00	美川 vs 仲良し	デランテロ	太白台 vs 今江	クレセール		
4	10:30	デランテロ vs 菊川	美川	クレセール vs 和気	太白台		
5	11:00	美川 vs 太白台	デランテロ	今江 vs 仲良し	和気		
6	11:30	デランテロ vs クレセール	美川	和気 vs 菊川	今江		
7	12:00	根上 vs 金石	川北	エスペリオ vs アズーリ	フェリース		
8	12:30	川北 vs 笠間	根上	フェリース vs 津沢	エスペリオ		
9	13:00	金石 vs エスペリオ	笠間	アズーリ vs 根上	津沢		
10	13:30	笠間 vs フェリース	金石	津沢 vs 川北	アズーリ		
11	14:00	金石 vs アズーリ	笠間	根上 vs エスペリオ	川北		
12	14:30	笠間 vs 津沢	金石	川北 vs フェリース	根上		

トーナメント表

川北カップトーナメント



てどりカップトーナメント



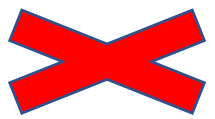
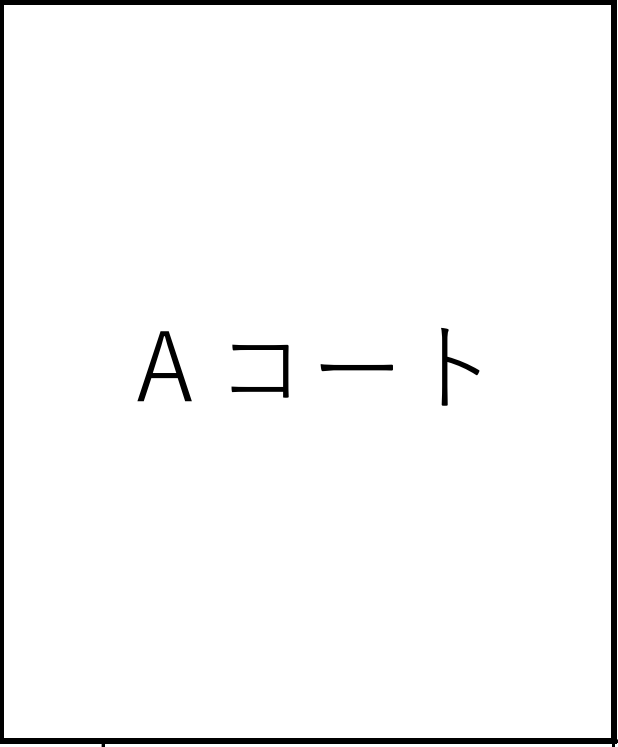
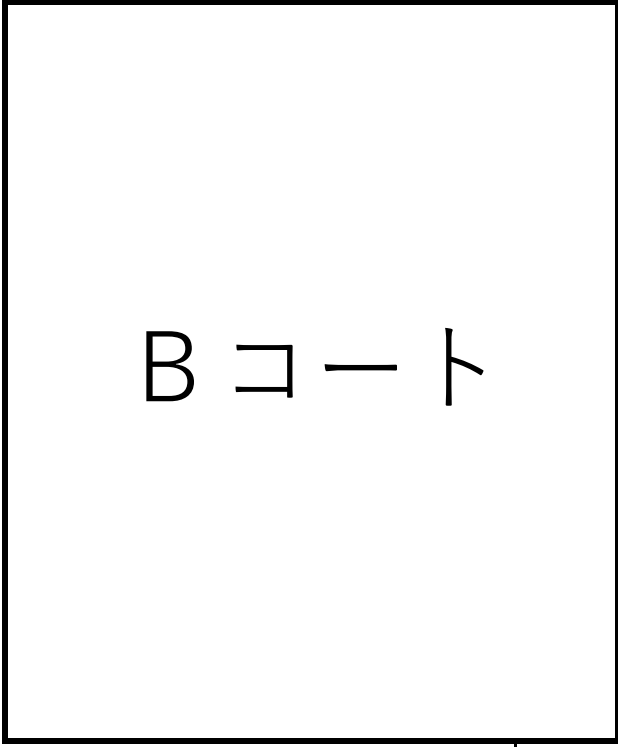
【2日目】 トーナメント試合スケジュール

		Aコート			Bコート					
開始時間	NO.	対戦カード		主審	NO.	対戦カード		主審		
9:00	—	A3位	vs	C4位	A4位	二	D3位	vs	B4位	D4位
9:30	三	A4位	vs	C3位	C4位	四	D4位	vs	B3位	B4位
10:00	七	一勝	vs	二勝	C3位	五	一負	vs	二負	B3位
10:30	八	三勝	vs	四勝	一勝	六	三負	vs	四負	一負
11:20	十	五勝	vs	六勝	四勝	九	五負	vs	六負	四負
11:50	十二	七勝	vs	八勝	五勝	十一	七負	vs	八負	五負
12:20	①	A1位	vs	C2位	A2位	②	D1位	vs	B2位	D2位
12:50	③	A2位	vs	C1位	C2位	④	D2位	vs	B1位	B2位
13:20	⑦	①勝	vs	②勝	C1位	⑤	①負	vs	②負	B1位
13:50	⑧	③勝	vs	④勝	①勝	⑥	③負	vs	④負	①負
14:40	⑩	⑤勝	vs	⑥勝	④勝	⑨	⑤負	vs	⑥負	④負
15:10	⑫	⑦勝	vs	⑧勝	⑤勝	⑪	⑦負	vs	⑧負	⑤負

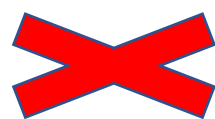
会場図



アップ場 (ゴール裏は避けて)



入場通路



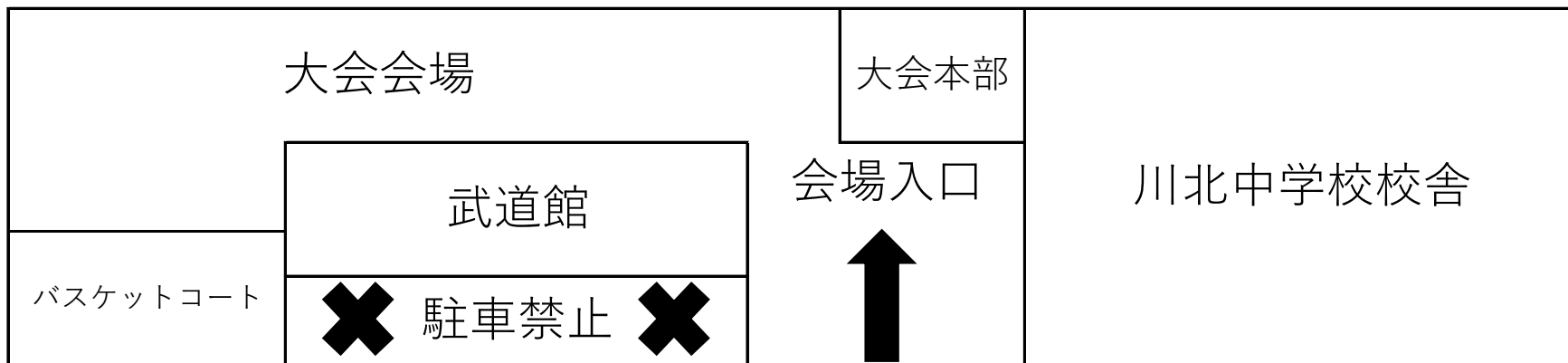
WC

大会本部

各チームテント



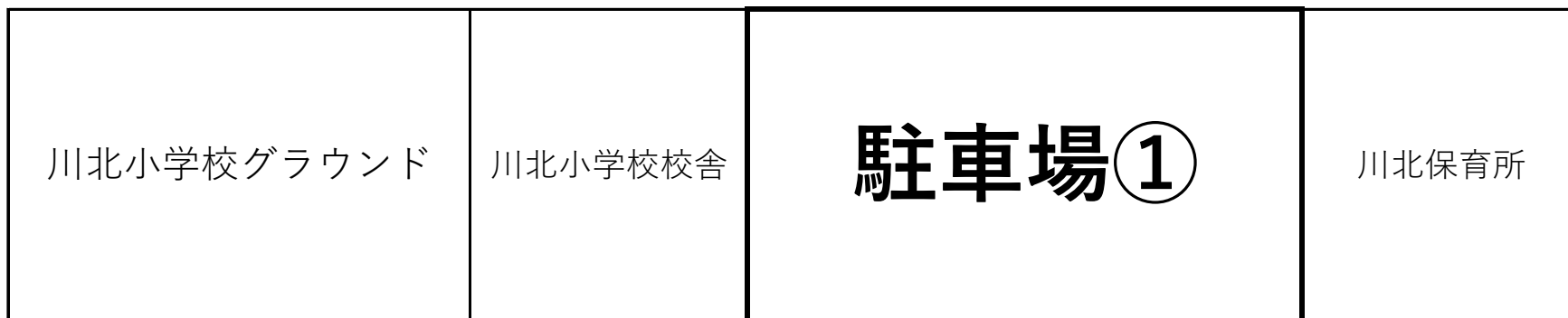
入口



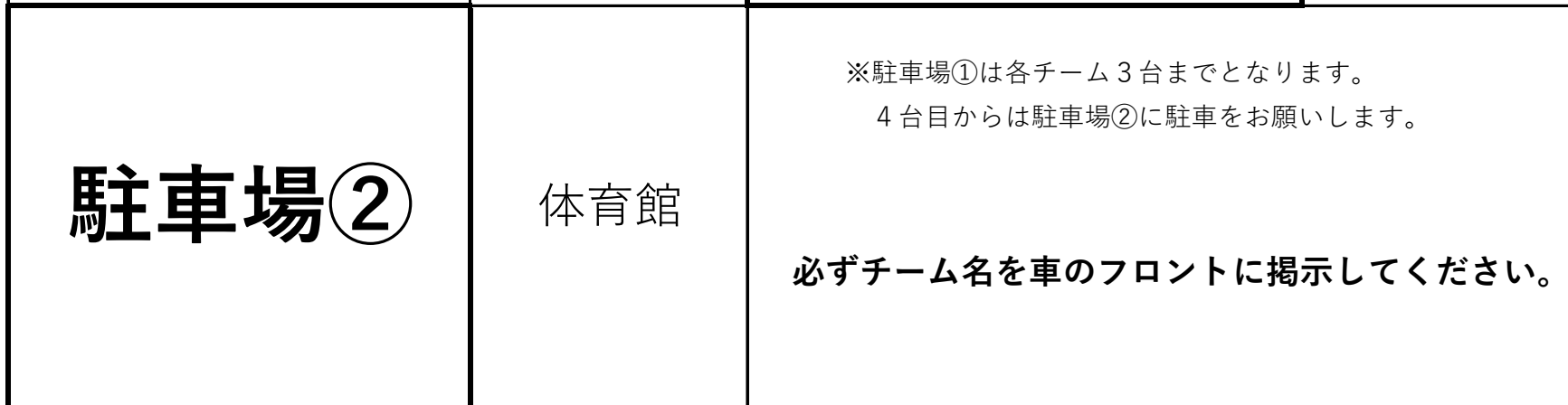
道

道

路



路







JS Workers

JS Workers株式会社 代表 田中 順也

住所：石川県能美郡川北町字朝日52-6 TEL：076-287-5508 FAX：076-287-6674

■設計/施工 新築住宅・店舗・増改築リフォーム ■企画/製作 造作家具

■その他（カーポート・塀・庭等外構工事全般企画/施工）

特 定 建 設 業

日本工業規格表示工場



中 島 建 設 株 式 会 社

〒923-1276 石川県能美郡川北町字橘レ103

TEL (076) 277-1101 (代)

FAX (076) 277-1102



高 鋏 金 庫 株 式 会 社

～精密板金・長尺物板金加工・鉄扉製造～

〒923-1252 石川県能美郡川北町字中島ヲ100

TEL：(076) 277-5029

FAX：(076) 277-5398

FUKUROW CO.,LTD.

F.K  AUTO

A car-related total shop.
“Fuku” comes in by a merry gate.

代表取締役 西田 伸浩

〒923-1267 石川県能美郡川北町壱ツ屋ト44-2

TEL・FAX (076) 277-3099/090-1634-3885

E-mail fukurow-f.k@m3.spacelan.ne.jp



Task Techno Service Inc.

株式会社 タスクテクノサービス

電気工事業（般・31）第18923号 管工事業（般・31）第18923号

第一種フロン類充填回収業者「17A00625」

■業務内容

- 空調工事・電気工事全般
- 家庭用・業務用エアコンの修理及び販売
- 解体、足場、外壁工事、内装工事、大工工事、塗装工事
防水工事、板金工事、屋根工事



Task group

株式会社 タスクライン