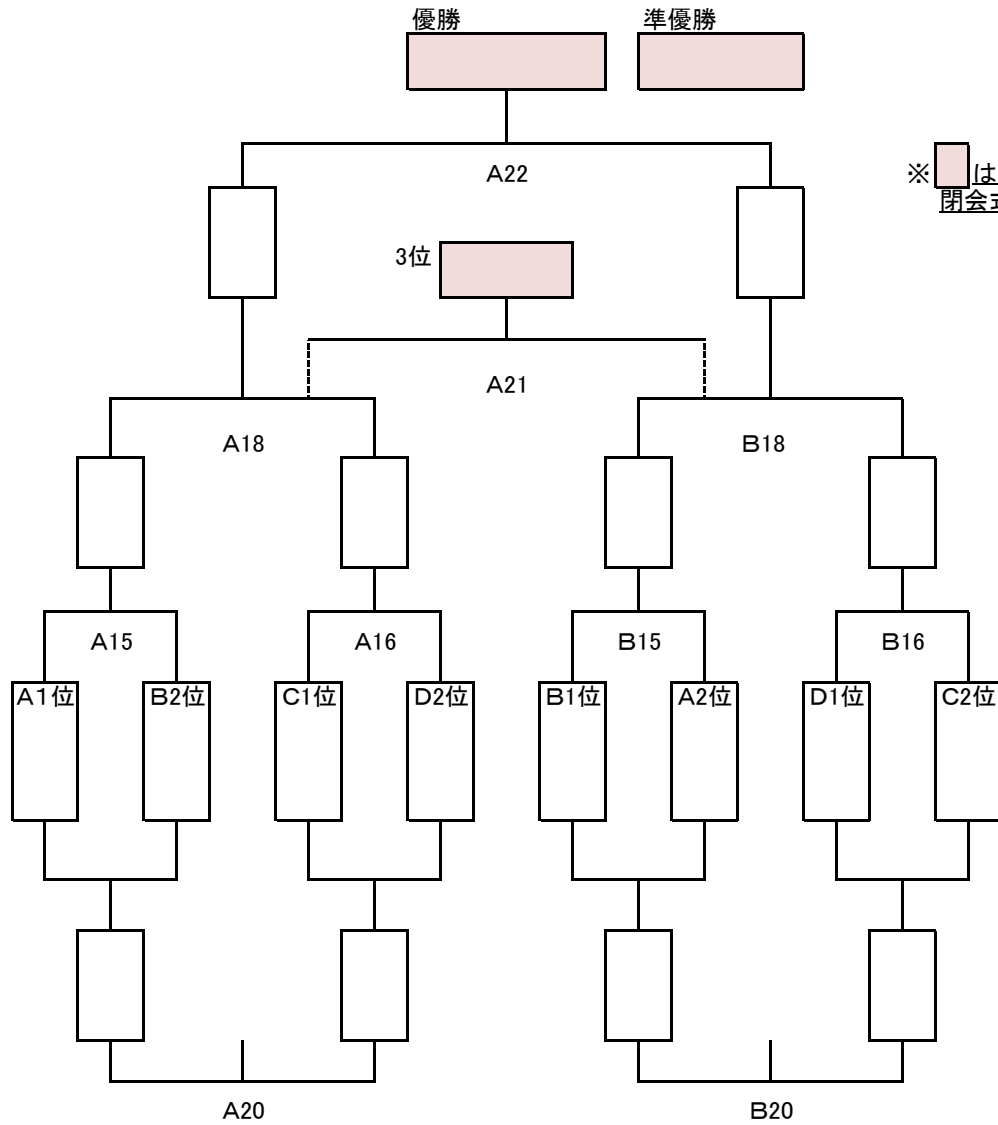



U-12 試合予定表

| Aコート | | 対戦 | | | 主審 | 副審 |
|------|---------------|-------|-------|---|------|-----------|
| | | 10:00 | 代表者会議 | | | |
| A1 | 予選リーグ | 10:30 | 桜谷 | : | 鹿西 | 中村 津沢 |
| A2 | | 10:43 | 和気 | : | 津沢 | 桜谷 鹿西 |
| A3 | | 10:56 | かしま | : | 押野 | 和気 津沢 |
| A4 | | 11:09 | 川北B | : | 中村 | かしま 押野 |
| A5 | | 11:22 | 桜谷 | : | 押野 | 川北B 中村 |
| A6 | | 11:35 | 和気 | : | 中村 | 押野 桜谷 |
| A7 | | 11:48 | 鹿西 | : | かしま | 中村 和気 |
| A8 | | 12:01 | 津沢 | : | 川北B | 鹿西 かしま |
| A9 | | 12:14 | 桜谷 | : | かしま | 津沢 川北B |
| A10 | | 12:27 | 和気 | : | 川北B | 桜谷 かしま |
| A11 | | 12:40 | 押野 | : | 鹿西 | 和気 川北B |
| A12 | | 12:53 | 中村 | : | 津沢 | 押野 鹿西 |
| A13 | デボ杯 1回戦 | 13:30 | A3位 | : | B4位 | C3位 D4位 |
| A14 | デボ杯 1回戦 | 13:49 | C3位 | : | D4位 | A3位 B4位 |
| A15 | 太白台杯 1回戦 | 14:08 | A1位 | : | B2位 | C1位 D2位 |
| A16 | 太白台杯 1回戦 | 14:27 | C1位 | : | D2位 | A1位 B2位 |
| A17 | デボ杯 準決勝 | 14:46 | A13勝 | : | A14勝 | A13負 A14負 |
| A18 | 太白台杯 準決勝 | 15:05 | A15勝 | : | A16勝 | A15負 A16負 |
| A19 | デボ杯 フレンドリー | 15:24 | A13負 | : | A14負 | A13勝 A14勝 |
| A20 | 太白台 フレンドリー | 15:43 | A15負 | : | A16負 | A15勝 A16勝 |
| A21 | 太白台杯 3位決定戦 | 16:02 | A18負 | : | B18負 | A18勝 B18勝 |
| A22 | 太白台杯 決勝 | 16:21 | A18勝 | : | B18勝 | A18負 B18負 |
| | 終了 | | | | | |

| Bコート | | 対戦 | | | 主審 | 副審 |
|------|---------------|-------|-------|---|-------|------------|
| | | 10:00 | 代表者会議 | | | |
| B1 | 予選リーグ | 10:30 | 川北A | : | ウエスト | 松任中央 仲良し |
| B2 | | 10:43 | 輪島A | : | 仲良し | 川北A ウエスト |
| B3 | | 10:56 | 輪島B | : | 清水FC | 輪島A 仲良し |
| B4 | | 11:09 | デランテロ | : | 松任中央 | 輪島B 清水FC |
| B5 | | 11:22 | 川北A | : | 清水FC | デランテロ 松任中央 |
| B6 | | 11:35 | 輪島A | : | 松任中央 | 清水FC 川北A |
| B7 | | 11:48 | ウエスト | : | 輪島B | 松任中央 輪島A |
| B8 | | 12:01 | 仲良し | : | デランテロ | ウエスト 輪島B |
| B9 | | 12:14 | 川北A | : | 輪島B | 仲良し デランテロ |
| B10 | | 12:27 | 輪島A | : | デランテロ | 川北A 輪島B |
| B11 | | 12:40 | 清水FC | : | ウエスト | 輪島A デランテロ |
| B12 | | 12:53 | 松任中央 | : | 仲良し | 清水FC ウエスト |
| B13 | デボ杯 1回戦 | 13:30 | B3位 | : | A4位 | D3位 C4位 |
| B14 | デボ杯 1回戦 | 13:49 | D3位 | : | C4位 | B3位 A4位 |
| B15 | 太白台杯 1回戦 | 14:08 | B1位 | : | A2位 | D1位 C2位 |
| B16 | 太白台杯 1回戦 | 14:27 | D1位 | : | C2位 | B1位 A2位 |
| B17 | デボ杯 準決勝 | 14:46 | B13勝 | : | B14勝 | B13負 B14負 |
| B18 | 太白台杯 準決勝 | 15:05 | B15勝 | : | B16勝 | B15負 B16負 |
| B19 | デボ杯 フレンドリー | 15:24 | B13負 | : | B14負 | B13勝 B14勝 |
| B20 | 太白台 フレンドリー | 15:43 | B15負 | : | B16負 | B15勝 B16勝 |
| B21 | デボ杯 3位決定戦 | 16:02 | A17負 | : | B17負 | A17勝 B17勝 |
| B22 | デボ杯 決勝 | 16:21 | A17勝 | : | B17勝 | A17負 B17負 |
| | 終了 | | | | | |

太白台杯トーナメント



※  は表彰対象になります。
閉会式にご参加ください。

デボ杯トーナメント

